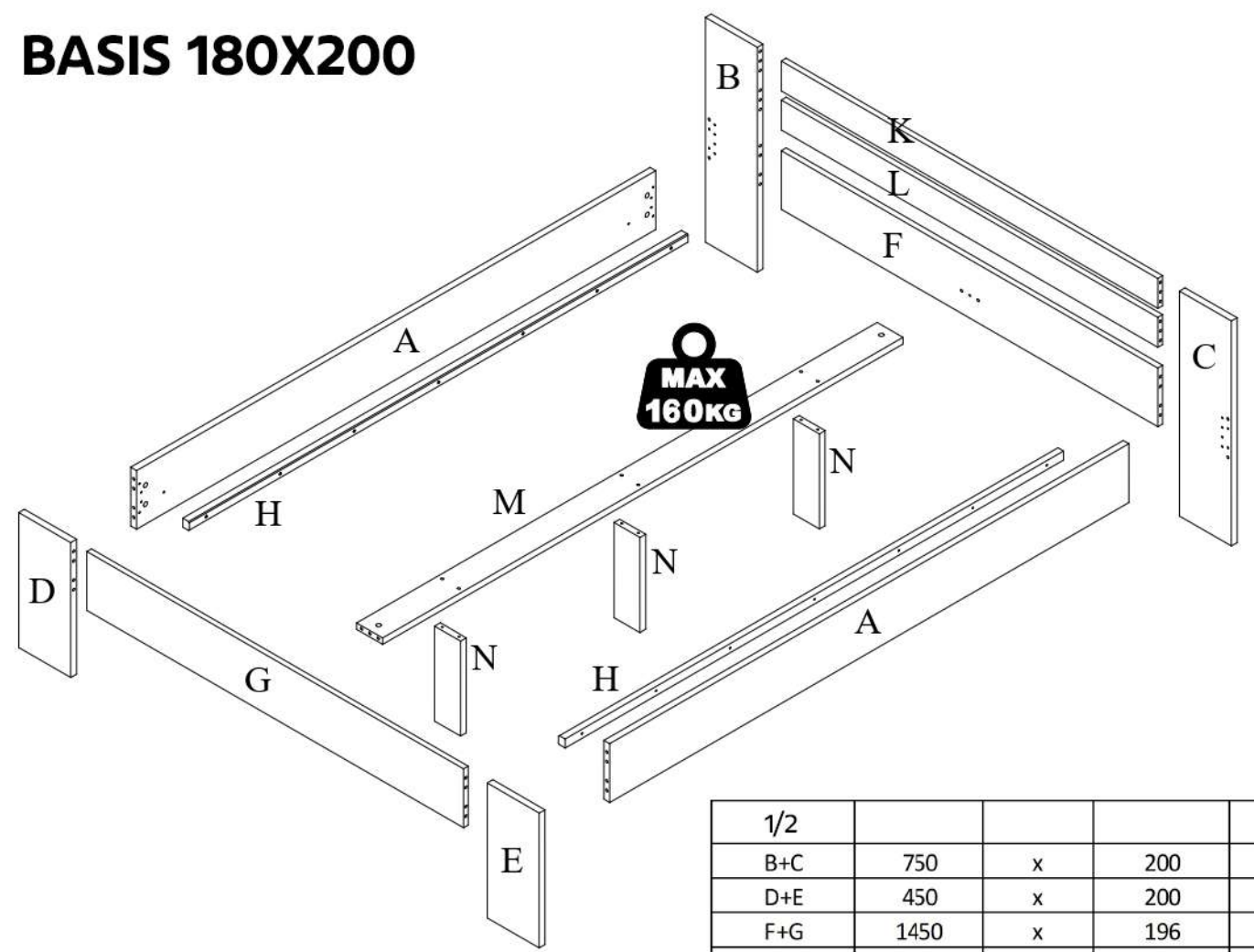
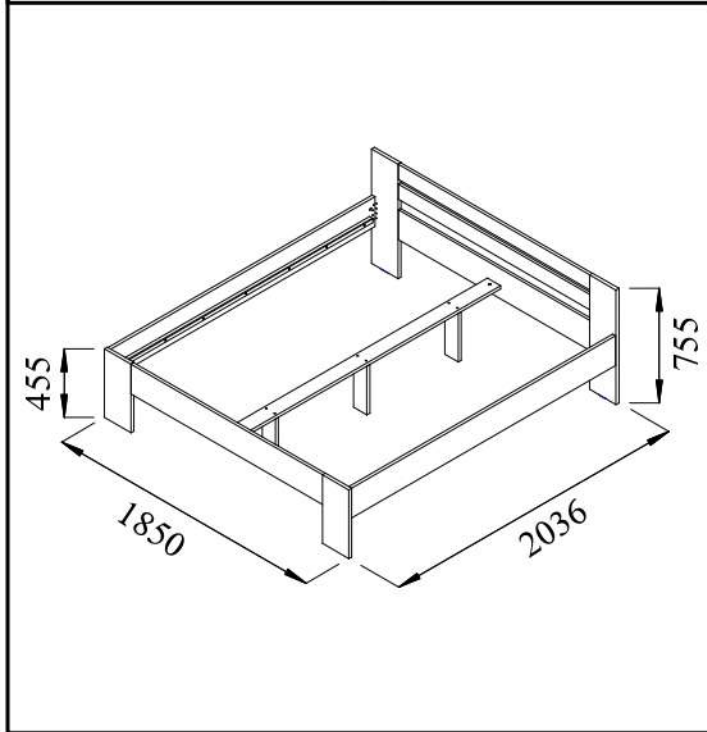
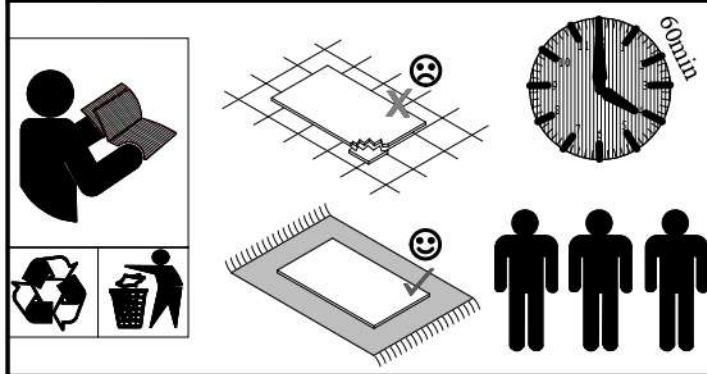
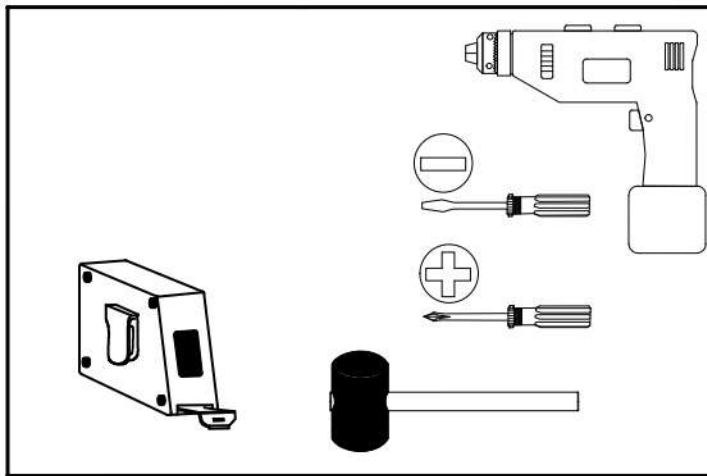


# BASIS 180X200

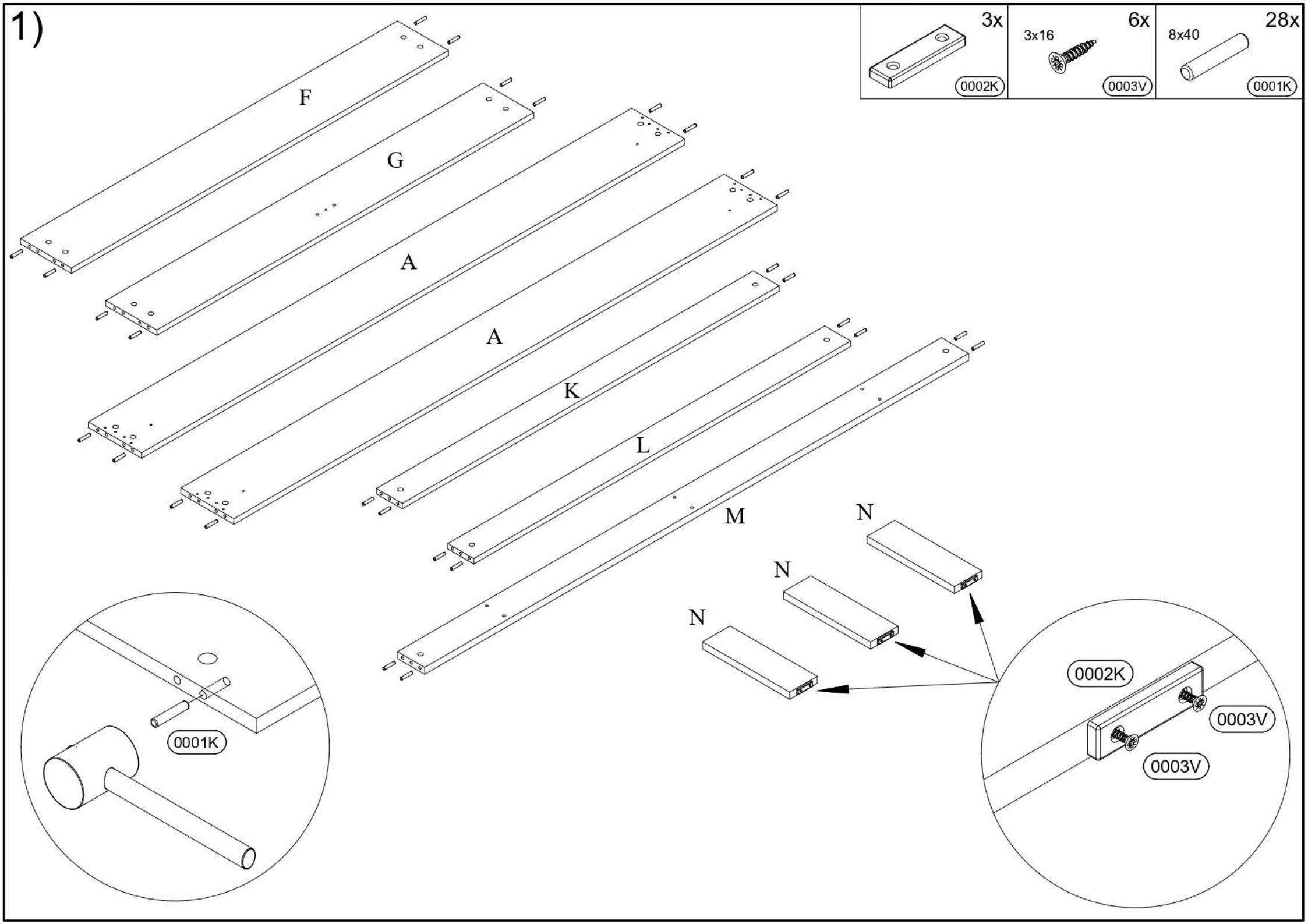


1/2				
B+C	750	x	200	2
D+E	450	x	200	2
F+G	1450	x	196	2
K+L	1450	x	100	2
2/2				
A	2000	x	196	2
M	2004	x	100	1
N	317	x	100	3

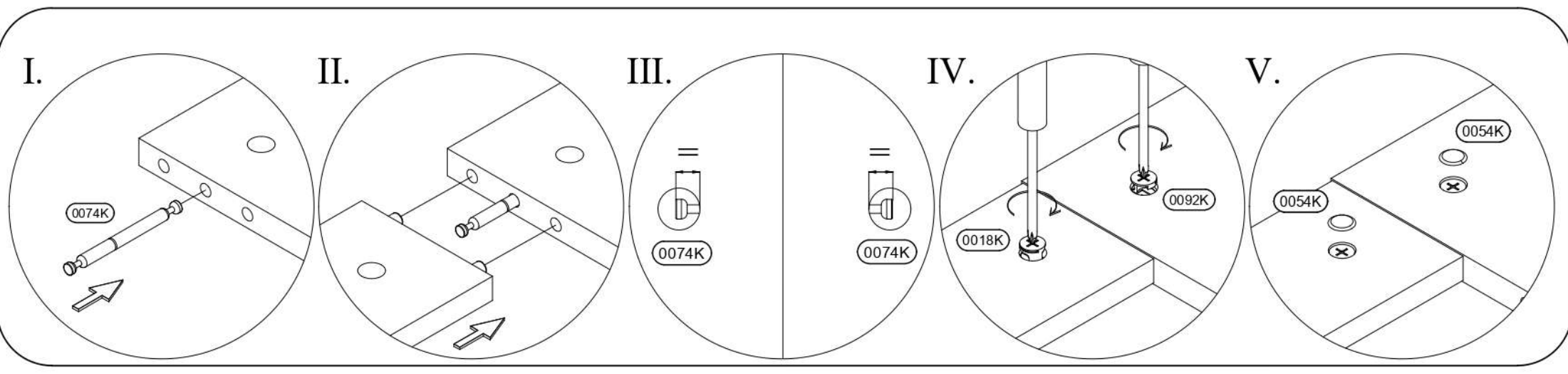
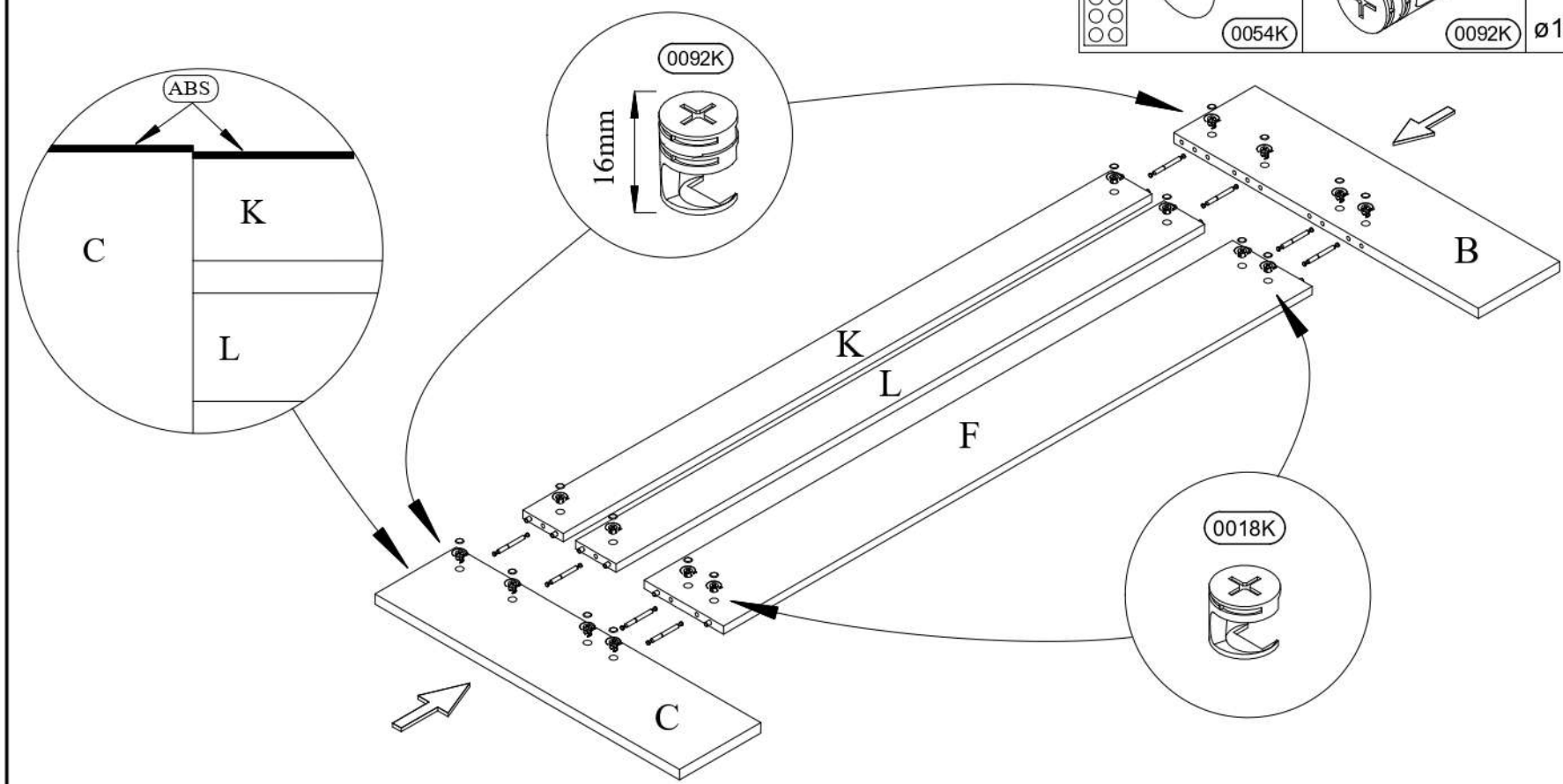
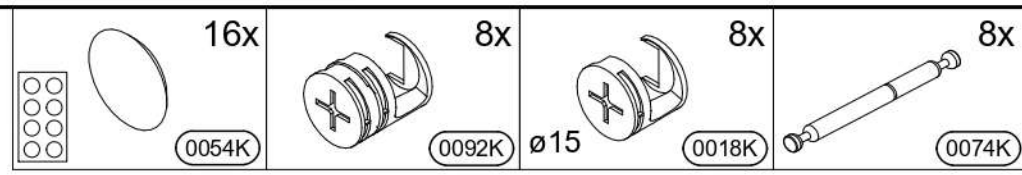
<p>1x 0013K</p>					
<p>10x 0019K</p>	<p>8x40 0001K</p>	<p>28x ø15 0018K</p>	<p>12x 0041K</p>	<p>4x 0038K</p>	<p>32x 7x50 0005V</p>
<p>12x 0074K</p>	<p>16x 0054K</p>	<p>7x 0002K</p>	<p>3x16 0003V</p>	<p>14x 4x40 0021V</p>	<p>14x 0092K</p>



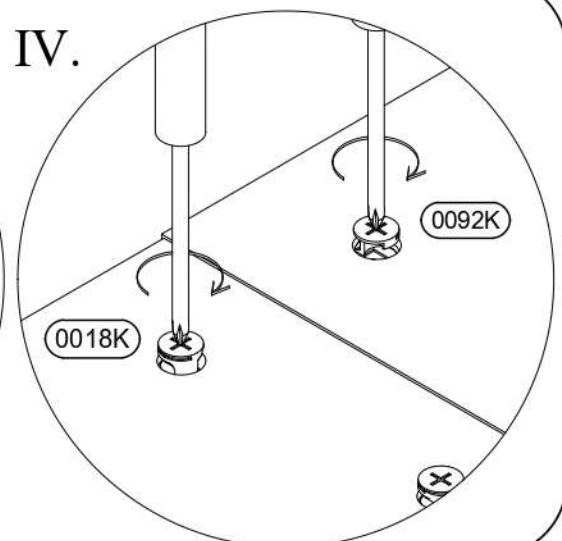
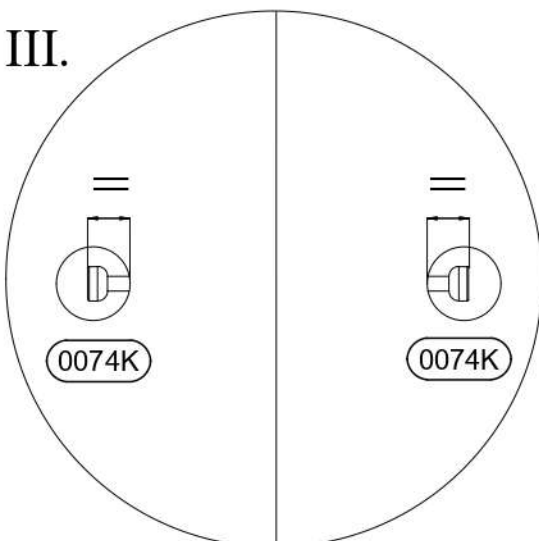
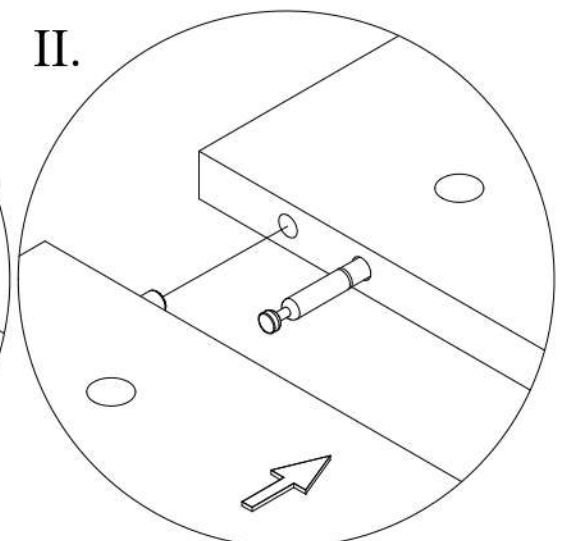
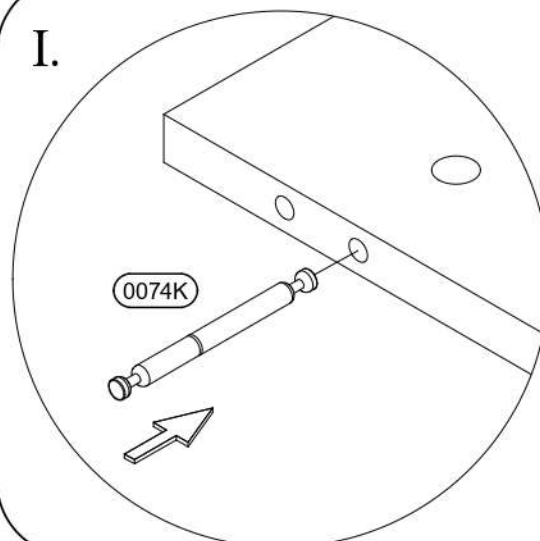
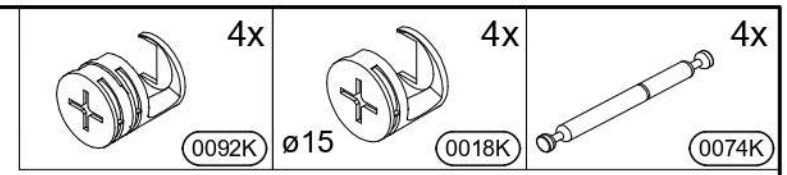
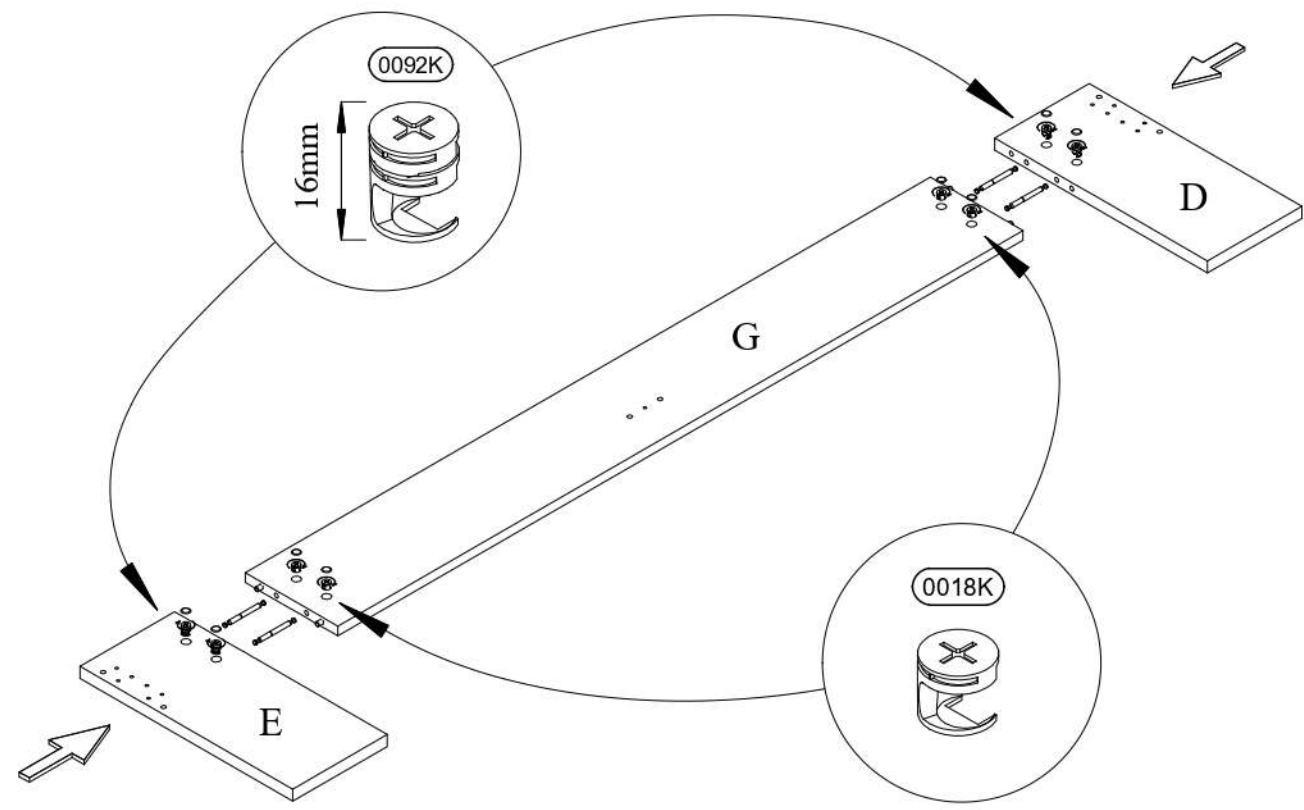
1)



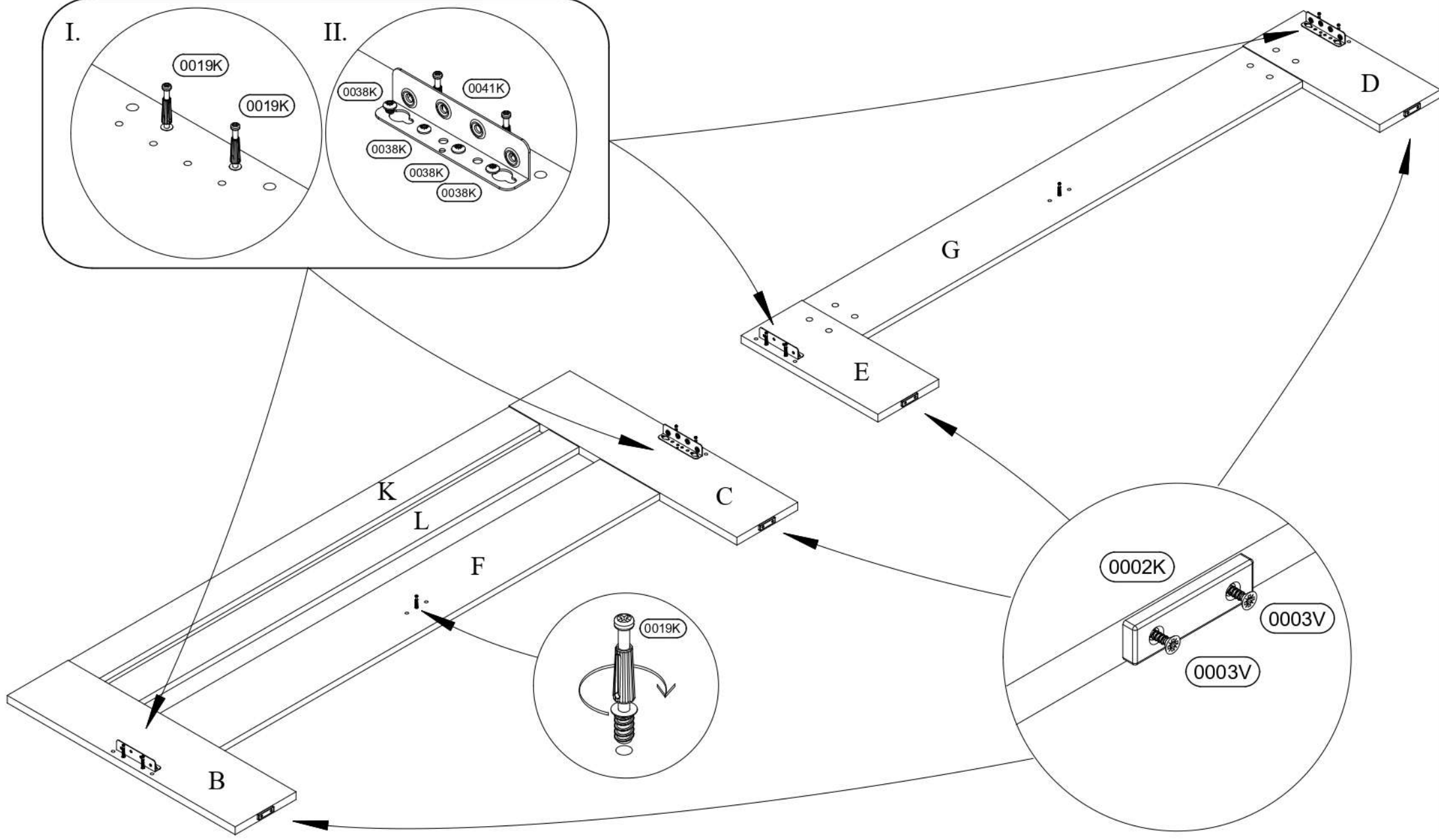
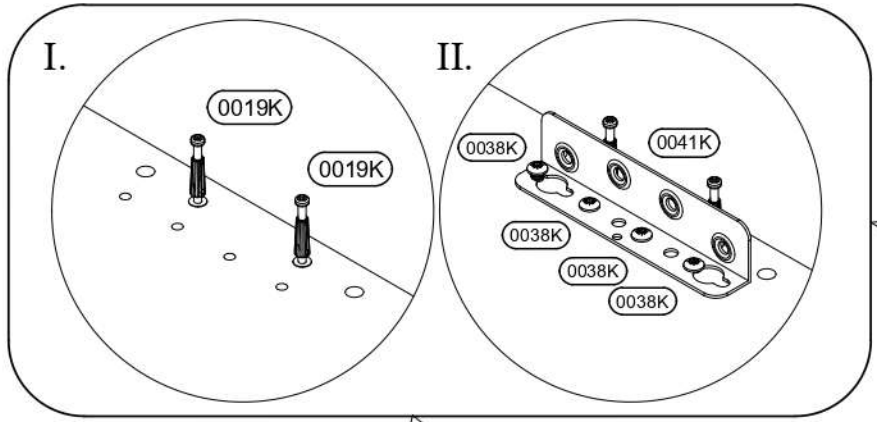
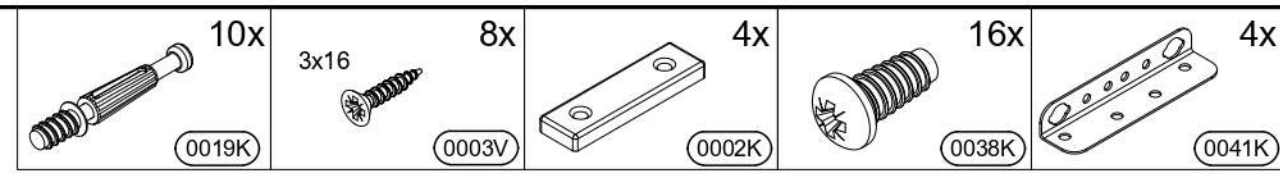
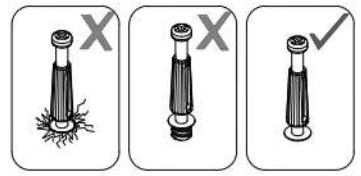
2)



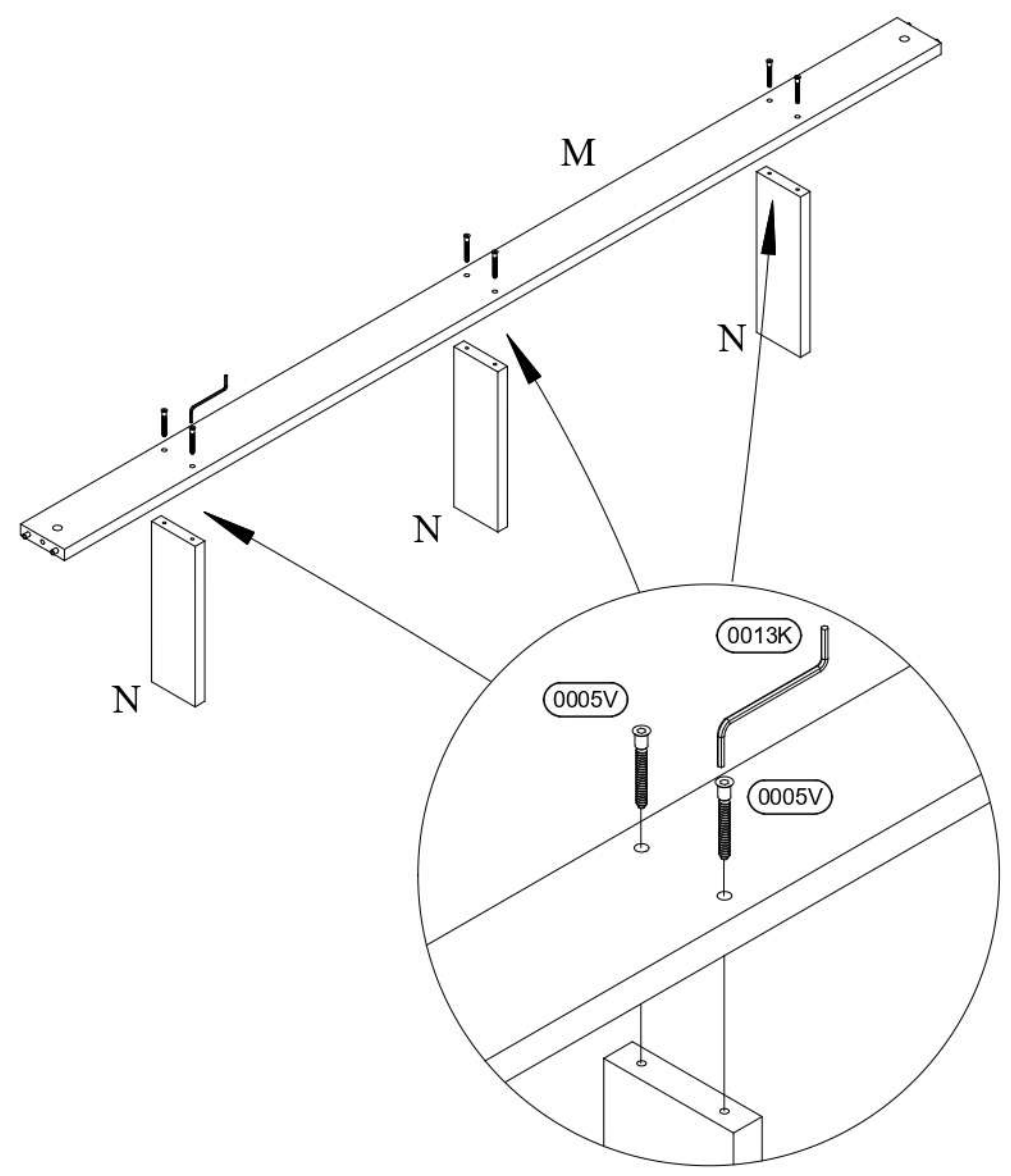
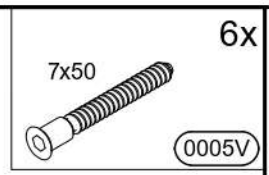
3)



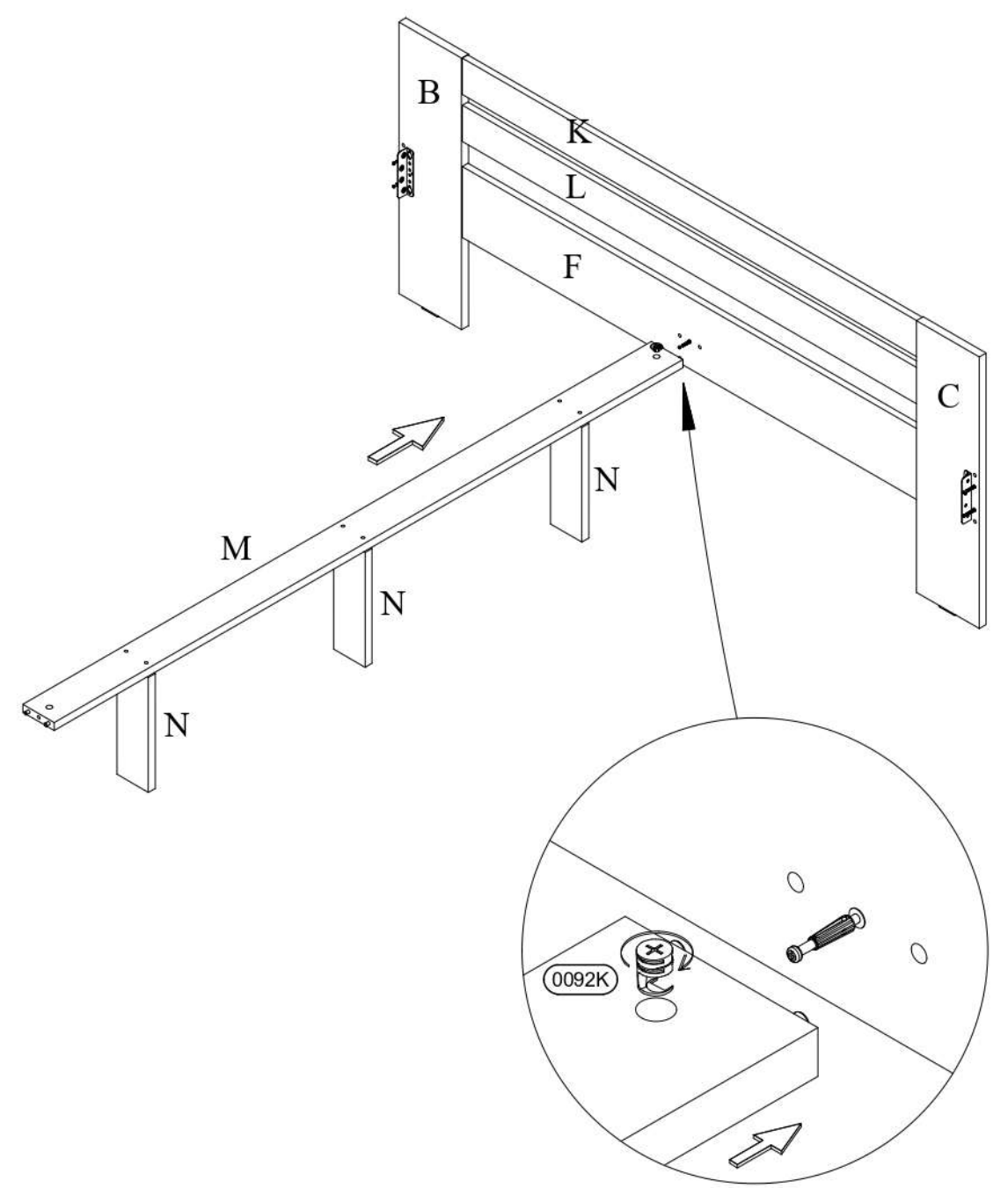
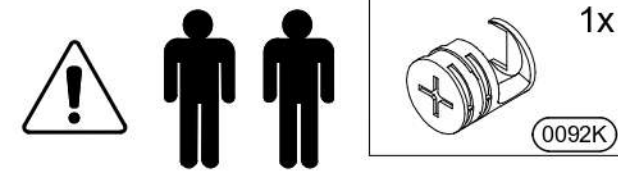
4)



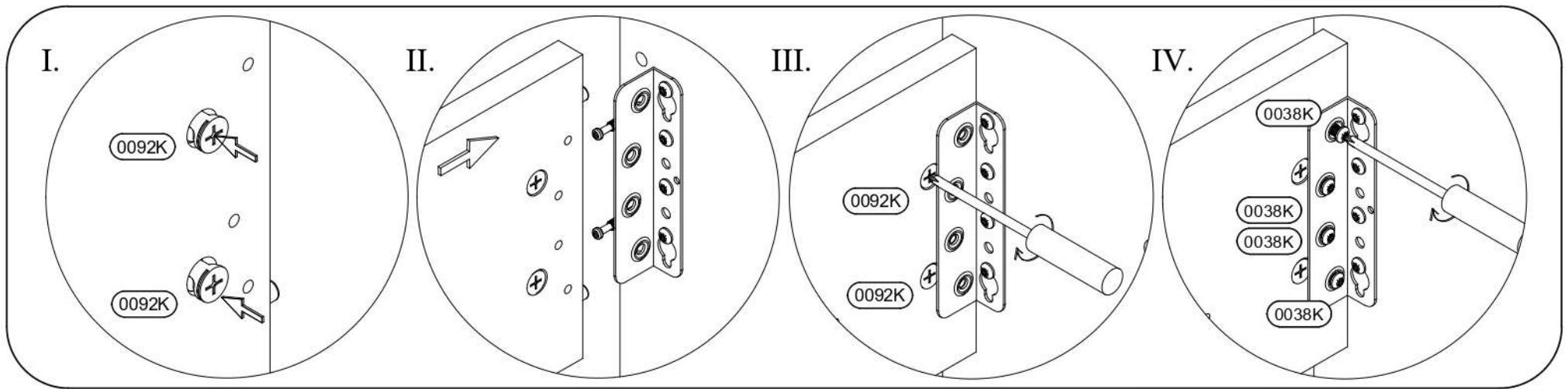
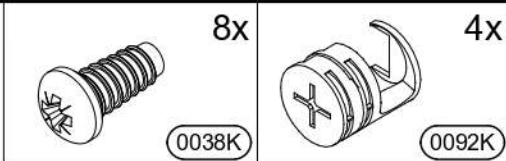
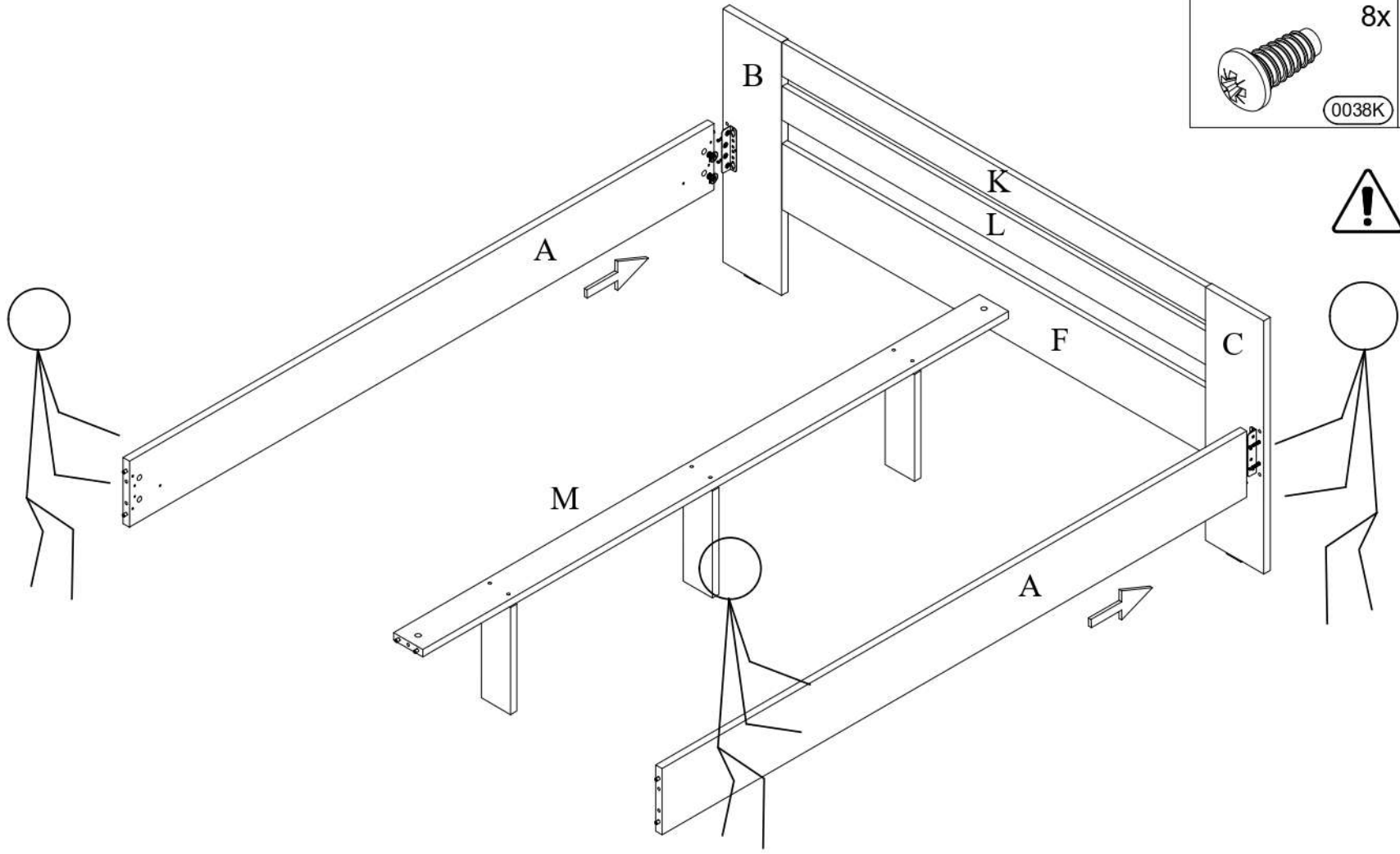
5)



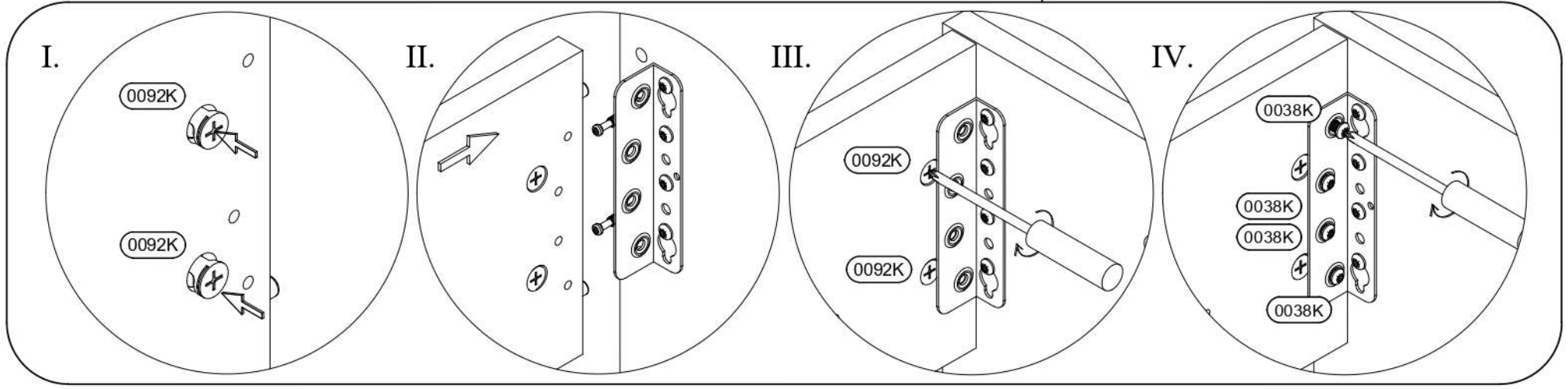
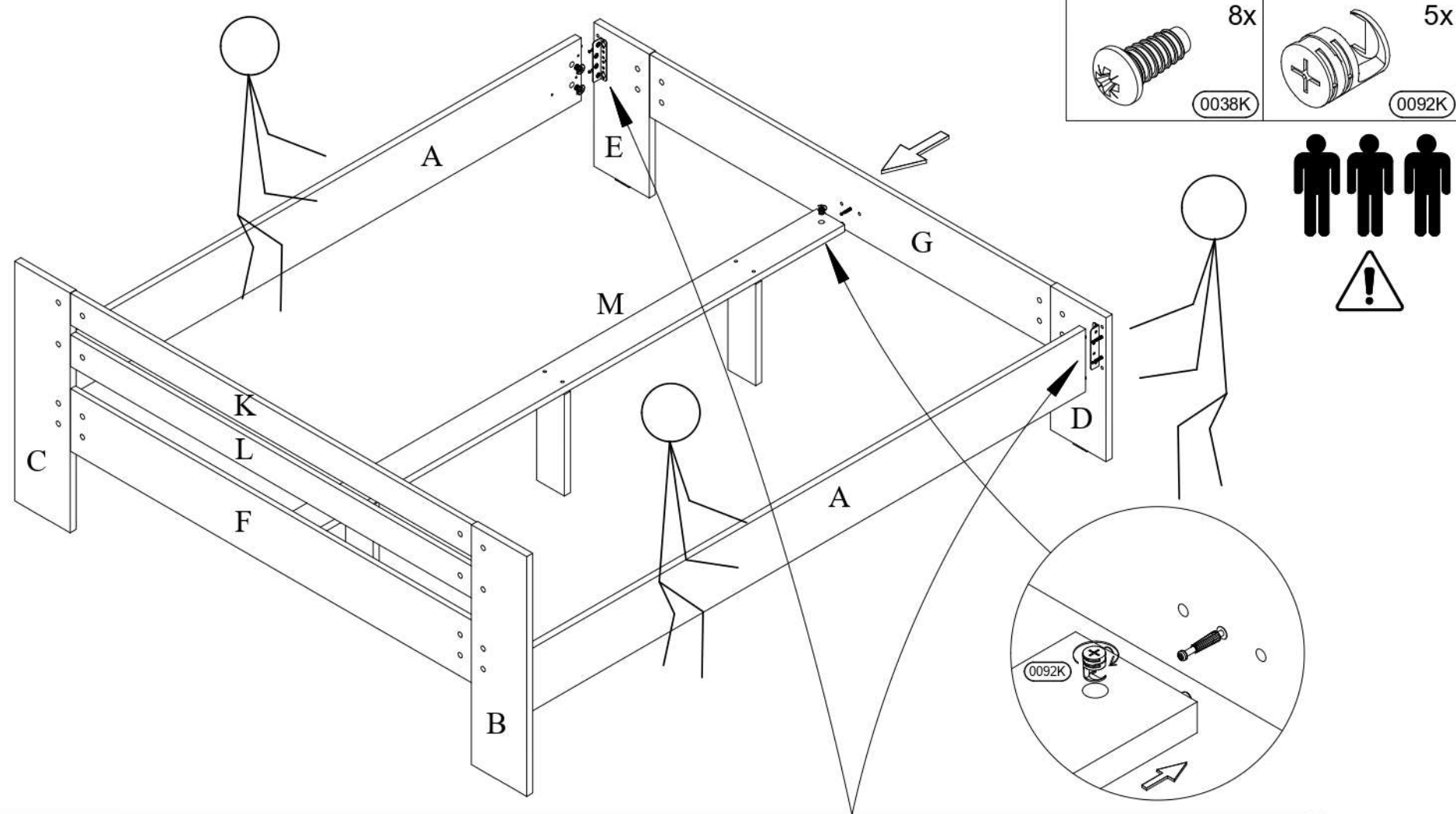
6)



7)



8)





9)

4x40 14x  
0021V

